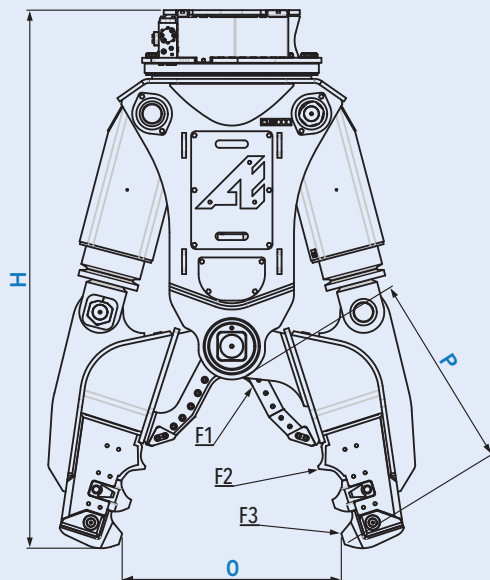
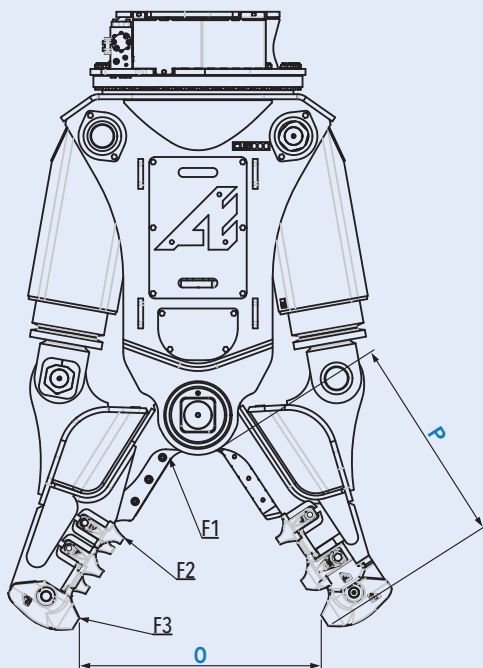


CU 5000

Гидравлические ножницы для бетона.
2 пары взаимозаменяемых челюстей: Первичное и вторичное разрушение

- 1 Подвеска с болтовым креплением.
- 2 Гидравлическое вращение на 360°.
- 3 Два полностью защищённых гидроцилиндра, установленных в обратном положении.
- 4 Корпус из антиабразивной стали с высоким пределом текучести.
- 5 Каждая челюсть поставляется со своим держателем.
- 6 Кинематика челюстей адаптирована к каждому типу работ : постоянное усилие от начала до конца закрытия.

Опция: Быстрый клапан.



CE		H	O	P	L*	F1	F2	F3			Время отк/закр**		360°		
											сек	бар	л/мин	бар	
Кг	мм	мм	мм	мм	мм	т	т	т	мм	бар	л/мин	сек	бар	л/мин	т
CU 5000 BB	5 200	3 085	1 215	1 015	717	660	236	143	80	380	650	5,5	140	35/45	45/60
CU 5000 CB	5 000	3 240	1 320	1 170	130	700	208	147	80	380	650	5,5	140	35/45	45/60

* Ширина челюстей

** Время открытия + закрытия челюстей с потоком в 650 литров без быстрого клапана или с потоком 550 литров с быстрым клапаном.
Вес (±3%) указан с учетом подвески с болтовым креплением.