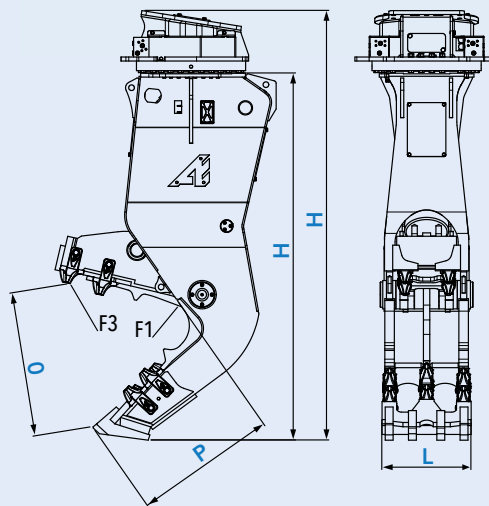
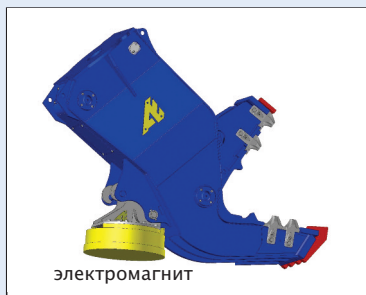
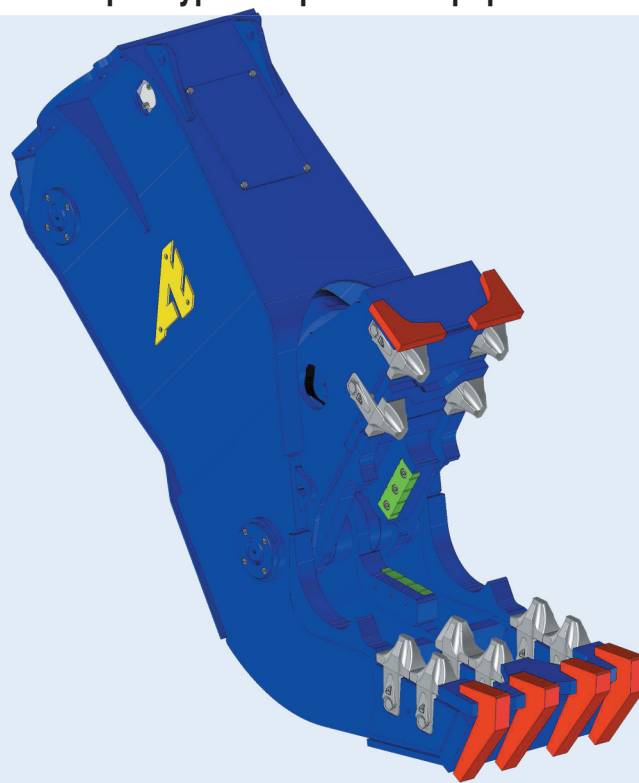


- 1 Подвеска с болтовым креплением.
- 2 Две версии:
 - без вращения.
 - с гидравлическим вращением на 360° с двумя двигателями.
- 3 Полностью защищенный гидроцилиндр, установленный в обратном положении со штоком, защищенным внутри корпуса.
- 4 Три версии челюстей с быстросменными плитами в зависимости от вида работ, желаемой калибровки отходов и очистки арматур:
 - закрытие челюсти.
 - полузакрытые челюсти.
 - открытые челюсти.
- 5 Сменные антиабразивные зубья и истираемые части твердостью 550 и 600 единиц по Бринеллю.
- 6 Полностью защищенная передовая часть дробилки (сменные части).

Опции:

- реверсивные и сменные ножи для арматур.
- быстрый клапан для ускорения процесса работы челюстей.
- электромагнит для ВВН020.



Модель		H	O	P	L	F1	F3				время отк/закр*	360°		
		мм	мм	мм	мм	т	т					бар	л/мин	
ВВН 014 В	1 433	1 974										-	-	13/19
ВВН 014 R (Версия с) ротацией	1 727	2 331	646	735	470	300	74	30	380 макс	200 макс	3,4/5	140	14/20	13/22
ВВН 020 В	2 100	2 328										-	-	15/27
ВВН 020 R (Версия с) ротацией	2 320	2 725	919	901	565	400	96	40	380 макс	250 макс	4,1/6,3	140	18/28	19/32
Опция электромагнит 2,6Kw														
ВВН 031 В	3 226	2 671										-	-	24/39
ВВН 031 R (Версия с) ротацией	3 817	3 065	1 031	1 028	670	500	127	60	380 макс	400 макс	3,5/5,5	140	28/40	29/39
ВВН 1300 В	5 160	3 463										-	-	45/55
ВВН 1300 R (Версия с) ротацией	6 900	4 300	1 250	1 083	835	520	150	60	350	от 450 до 600	от 8,5 до 6**	140	40/60	55/80

* Время цикла (открытие + закрытие челюстей) в секундах с быстрым клапаном /без быстрого клапана.

** Без обратного клапана.

Вес (±3%) указан с учетом подвески с болтовым креплением.